

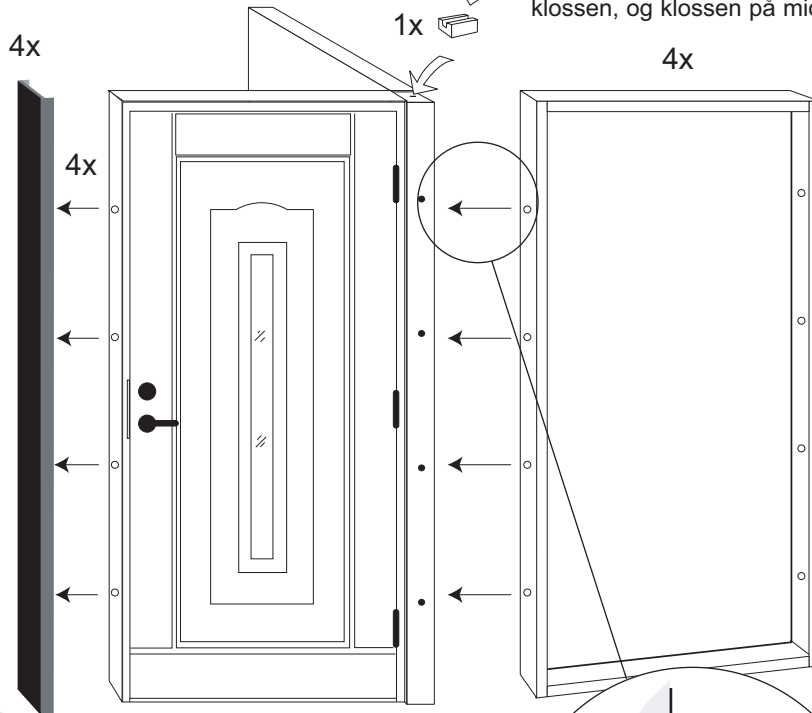
Montering av utstillingsmodeller



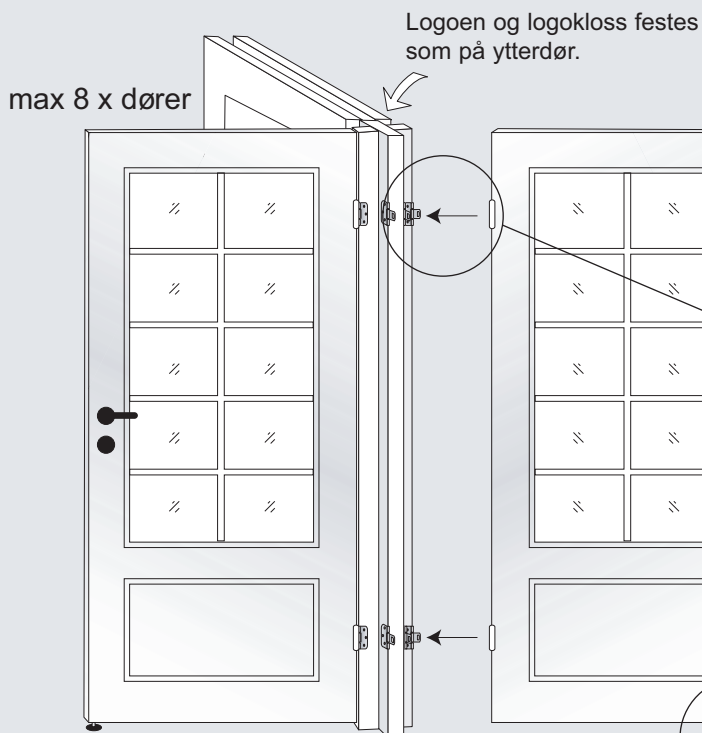
Logo:
Silicon benyttes til å feste logoen i klossen, og klossen på midtstolpen.

Ytterdør for inntil 4 stk

Kil event. opp under terskel slik at dørbladet har jevn lysåpning mot karmen i overkant før dekkbordet monteres.



Innerdør for inntil 8 stk



Fotplugg:

Juster høyden på fotpluggene i forhold til skjevheter på gulvet så utstillingen står støtt.

8 x fotplugg
1 stk pr dør

