

SKIFTE VINDU?

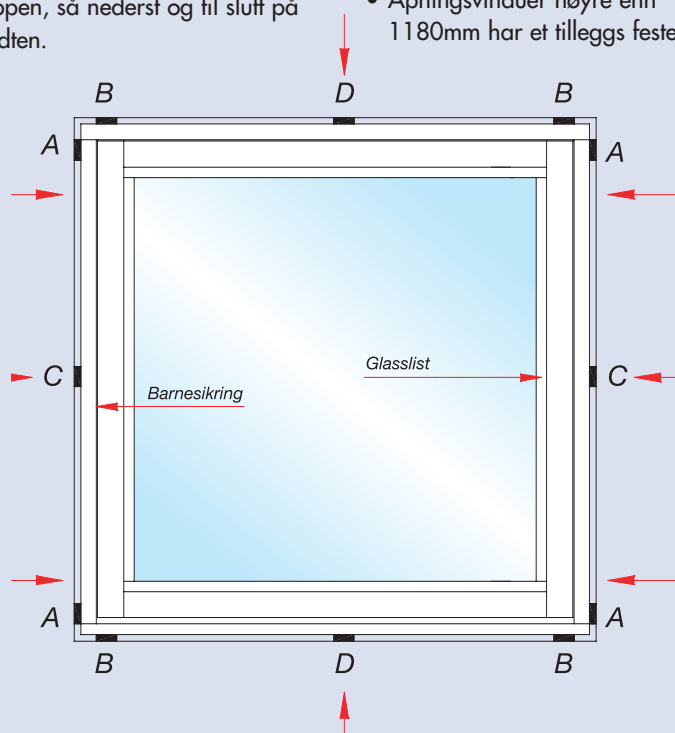
MONTERING

- Plasser vindu i åpningen og sett kiler mellom vindusrammen og "vindushullet".
- Klossene plasseres slik at bunnkarmen er 100% i vater og at klaringen mellom sidekarmene er likt fordelt på begge sider.
- Sikre vinduet med skruer. Disse plasseres i de forborede hullene i rammen.
- Sikring av vindu gjøres først på toppen, så nederst og til slutt på midten.

- Vær nøye med at avstand mellom karm og vindusramme er helt likt.
- Dekk skruehullene med plast propene (inkludert i pakken).

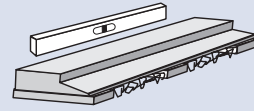
VINDU SETT FRA UTSIDEN

- Kiler ved **A & B** for alle vinduer.
- Kiler ved **C** for vindu høyre enn 1180mm.
- Kiler ved **D** for vindu bredere enn 1180mm.
- Piler viser festepunktene.
- Åpningsvinduer høyre enn 1180mm har et tilleggs festehull.

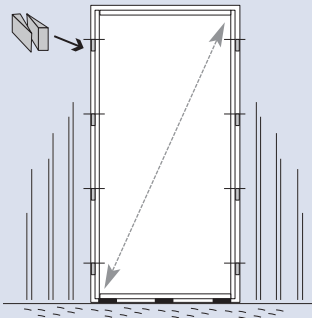


Fyll tomrommet mellom rammen og veggen med isolasjon eller fugeskum. Vær forsiktig slik at rammen ikke tvinges innover. *NB! Det er avgjørende å tenke på at skum er temperaturavhengig og ekspanderer. Skum-mengde og tilført fuktighet er avgjørende for å oppnå et optimalt resultat. Viser ellers til veiledning på det valgte skumprodukt.*

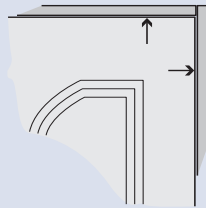
Montering av ytterdør



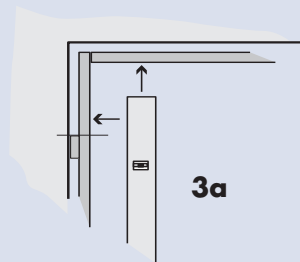
1) Underlaget må være i vater



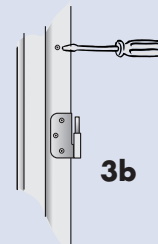
2) Hekt av dørbladet. Karmen kiles fast i døråpningen. Sjekk at diagonalene er like lange og terskel i vater.



4) Hekt på dørbladet. Finjuster med at karmen står i lodd og vater med kilene. Det skal være lik klaring mellom dørblad og karm rundt hele døren. Skru de 3 siste skruene på dørens låsside fast i veggen.

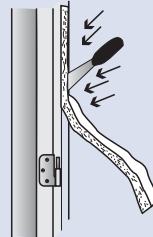


3a

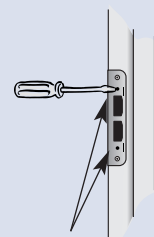


3b

3) Bruk kilene, juster så langsiden er i lodd. Skru fast henglesiden i veggen med 4 karmskruer i de forborede hullene, samt nederste skruer på motsatt side.



5) Isoler mellom karm/vegg/terskel med glassvatt eller steinull. (Ved bruk av fugeskum, må man ta hensyn til vær og temperatur!)



6) Sluttstykket i karmen justeres slik at trykket ved lukking av døren blir naturlig.

HUSKEREGEL: Sett opp henglesiden rett alle veier. Sett resten opp etter dørbladet.